

# millennium

H 135

P 110

L 120 • 155 • 170 • 190 • 220

## Gelato

### Installation

- Plug-in
- Remote (optional)

### Configuration

- Dual Temperature (optional)
- 1 shelf (optional)

### Temperature

-20/+2 °C

### Refrigerant

R290 (Plug-in)  
R452A (Remote)

### Refrigeration

Ventilated

### Compressor

Hermetic

### Defrost

Reverse cycle

### Climate class

7

### Upper glass

Single

### Front glass

Heated single

### Side glasses

Heated double

### Front opening system

- Servo bottom-up opening system (LX)
- Bottom-down opening system (ST)

### Rear closing system

- Plexiglass sliding doors
- Self rolling curtain

### Work top

Stainless steel

### Lighting

Led 5700 K

### Equipment handling

Swivel casters with brake and height adjustable feet

### Installazione

- Plug-in
- Remoto (optional)

### Configurazione

- Dual Temperature (optional)
- 1 mensola (optional)

### Temperatura

-20/+2 °C

### Refrigerante

R290 (Plug-in)  
R452A (Remoto)

### Refrigerazione

Ventilata

### Compressore

Ermetico

### Sbrinamento

Inversione di ciclo

### Classe Climatica

7

### Vetro superiore

Singolo

### Vetro frontale

Singolo riscaldato

### Vetri laterali

Doppio (camera) riscaldato

### Apertura anteriore

- Apertura servoassistita verso l'alto (LX)
- Apertura verso il basso (ST)

### Chiusura posteriore

- Scorrevoli in Plexiglass
- Tenda manuale autoavvolgente

### Piano di servizio

Acciaio inox

### Illuminazione

Led 5700 K

### Movimentazione

Ruote pivotanti con freno e piedini regolabili in altezza



ST

LX



R290



Reverse cycle

7

Climatic class



Dual temperature

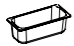



## Millennium Gelato

		120	155	170
<b>External dimensions (LxDxH)</b> Dimensioni esterne (LxPxH)	LX	1166 x 1080 x 1356 mm	1496 x 1080 x 1356 mm	1661 x 1080 x 1356 mm
	ST	1166 x 1054 x 1356 mm	1496 x 1054 x 1356 mm	1661 x 1054 x 1356 mm
<b>Capacity (gross/net)</b> Capacità (lorda/netta)	LX	630 / 118 lt	870 / 160 lt	970 / 181 lt
	ST			
<b>Net weight</b> Peso netto		200 kg	230 kg	260 kg
<b>Refrigeration</b> Refrigerazione		<b>Ventilated</b> Ventilata		
<b>Refrigerant</b> Refrigerante		R290		
<b>Climatic class</b> Classe climatica		7		
<b>Operating conditions</b> Condizioni ambientali		35 °C / 75 %RH		
<b>Cabinet capacity range</b> Temperatura di regolazione		-20/+2 °C		
<b>Product temperature</b> Temperatura prodotto		-16/-14 °C		
<b>Compressor (q.ty - type)</b> Compressore (q.tà - tipologia)		<b>1 - Hermetic</b> 1 - Ermetico	<b>2 - Hermetics</b> 2 - Ermetici	
			<b>Reverse Cycle</b> Inversione di Ciclo	
<b>Defrost</b> Sbrinamento		<b>Reverse Cycle</b> Inversione di Ciclo		
<b>Power supply</b> Alimentazione		230 V / 1 Ph / 50 Hz		
<b>Electrical input (standard)</b> Assorbimento elettrico		1050 W / 5,1 A	1690 W / 8,3 A	1800 W / 8,9 A
<b>Electrical input (defrost)</b> Assorbimento elettrico		1400 W / 6,6 A	2340 W / 12,4 A	2450 W / 13,3 A

Technical sheet about models whit condensing unit included with air cooled  
Dati tecnici riferiti a modelli con unità a bordo con condensazione ad aria

### Setup

Allestimento

<b>5 Lt</b> 360 x 165 x 120 H		12	16	18
<b>5 Lt</b> 360 x 250 x 80 H		8	10	12
<b>Ice cream stick container</b> Vaschetta stecchi		8	10	12
<b>Single portion container</b> Vaschetta monoporzioni		8	10	12
<b>Pastry Tray</b> Vassoio pasticceria		1046 x 720 mm	1376 x 720 mm	1541 x 720 mm
<b>Shelf</b> Mensola		1034 x 240 mm	1364 x 240 mm	1529 x 240 mm

### Setup

Allestimento

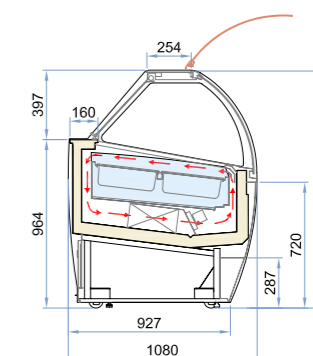
<b>Grey cone holder</b> Portaconi completo grigio		•	•	•
<b>Cone holder complete of toppings container</b> Portaconi completo di vaschette portagranelle		•	•	•
<b>Console scoop washer with shower</b> Console lavaporzionate con doccia		•	•	•
<b>Console scoop washer with water tap</b> Console lavaporzionate con rubinetto		•	•	•

		190	220
<b>External dimensions (LxDxH)</b> Dimensioni esterne (LxPxH)	LX	1826 x 1080 x 1356 mm	2156 x 1080 x 1356 mm
	ST	1826 x 1054 x 1356 mm	2156 x 1054 x 1356 mm
<b>Capacity (gross/net)</b> Capacità (lorda/netta)	LX	1080 / 201 lt	1300 / 241 lt
	ST		
<b>Net weight</b> Peso netto		310 kg	360 kg
<b>Refrigeration</b> Refrigerazione		<b>Ventilated</b> Ventilata	
<b>Refrigerant</b> Refrigerante		R290	
<b>Climatic class</b> Classe climatica		7	
<b>Operating conditions</b> Condizioni ambientali		35 °C / 75 %RH	
<b>Cabinet capacity range</b> Temperatura di regolazione		-20/+2 °C	
<b>Product temperature</b> Temperatura prodotto		-16/-14 °C	
<b>Compressor (q.ty - type)</b> Compressore (q.tà - tipologia)		<b>2 - Hermetics</b> 2 - Ermetici	
		<b>Reverse Cycle</b> Inversione di Ciclo	
<b>Defrost</b> Sbrinamento		<b>Reverse Cycle</b> Inversione di Ciclo	
<b>Power supply</b> Alimentazione		230 V / 1 Ph / 50 Hz	
<b>Electrical input (standard)</b> Assorbimento elettrico		1890 W / 9,3 A	1990 W / 9,8 A
<b>Electrical input (defrost)</b> Assorbimento elettrico		2560 W / 13,6 A	2640 W / 14,0 A

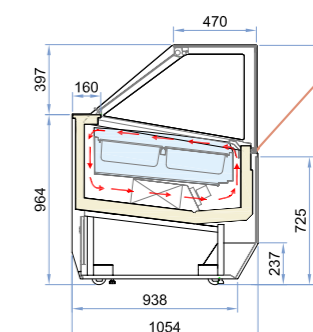
	20	24
	12	16
	12	16
	12	16
	12	16
	1706 x 720 mm	2036 x 720 mm
	1694 x 240 mm	2024 x 240 mm

	•	•
	•	•
	•	•
	•	•

LX



ST





### Available colours - Colori disponibili

**Front panel (1) and Grid (2)**  
Pannello frontale (1) e Griglia (2)

-  RAL 9003
-  RAL on request

• **Standard / Di serie**

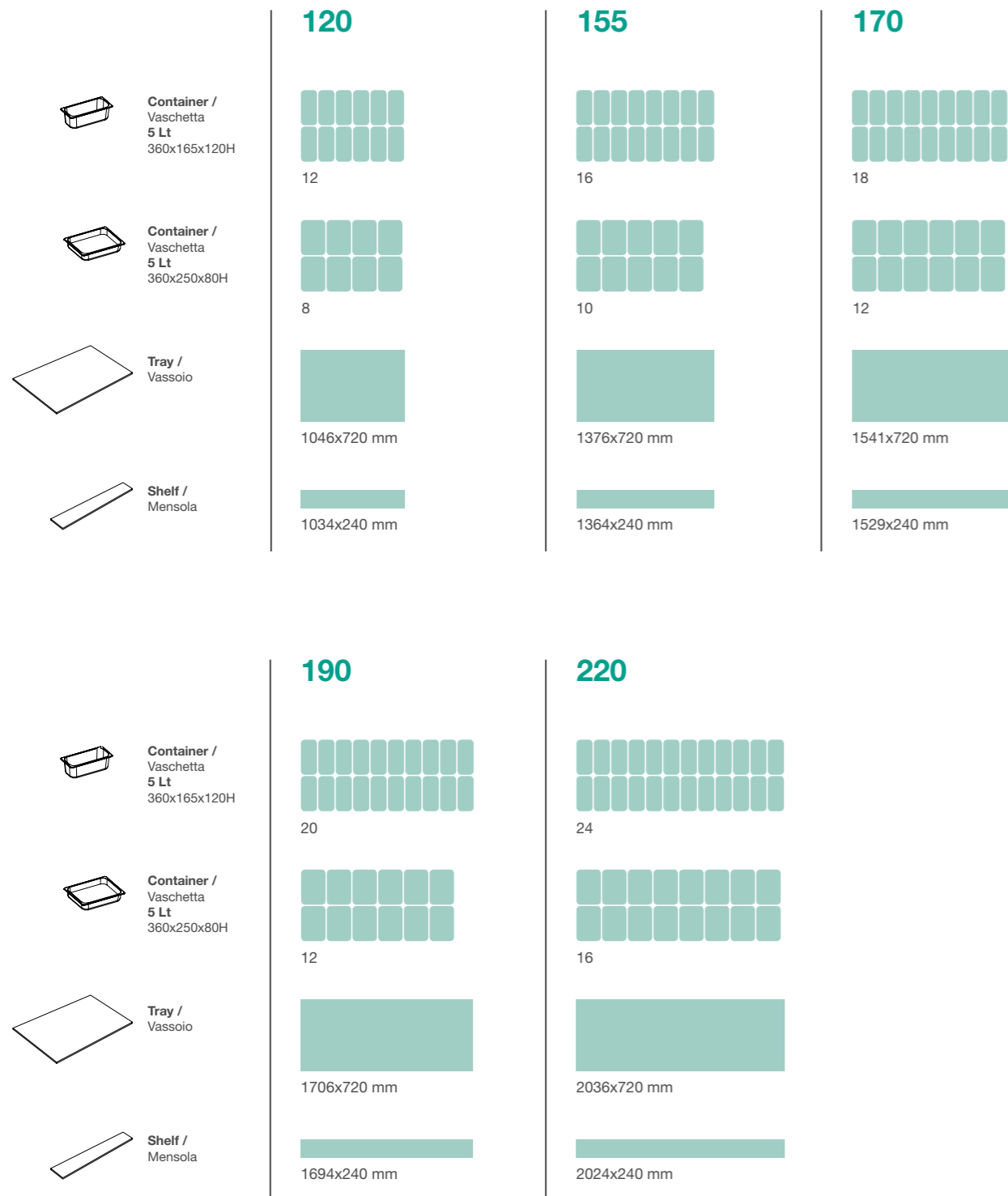
**Side panels (3)**  
Fianchi laterali

-  RAL 9003
-  RAL on request

• **Standard / Di serie**



# Gelato configuration



# millennium

H 135

P 110

L 120 • 170 • 220

## Pastry



### Installation

- Plug-in
- Remote (optional)

### Configuration

- 1 shelf
- 2 shelves

### Temperature

+1/+10 °C

### Refrigerant

R290 (Plug-in)  
R452A (Remote)

### Refrigeration

Ventilated

### Compressor

Hermetic

### Defrost

Off cycle

### Climate class

3

### Upper glass

Single

### Front glass

Heated single

### Side glasses

Heated double

### Front opening system

- Servo bottom-up opening system (LX)
- Bottom-down opening system (ST)

### Rear closing system

- Plexiglass sliding doors
- Self rolling curtain

### Work top

Stainless steel

### Lighting

Led 5700 K

### Equipment handling

Swivel casters with brake and height adjustable feet

### Installazione

- Plug-in
- Remoto (optional)

### Configurazione

- 1 mensola
- 2 mensole

### Temperatura

+1/+10 °C

### Refrigerante

R290 (Plug-in)  
R452A (Remoto)

### Refrigerazione

Ventilata

### Compressore

Ermetico

### Sbrinamento

Fermata compressore

### Classe Climatica

3

### Vetro superiore

Singolo

### Vetro frontale

Singolo riscaldato

### Vetri laterali

Doppio (camera) riscaldato

### Apertura anteriore

- Apertura servoassistita verso l'alto (LX)
- Apertura verso il basso (ST)

### Chiusura posteriore

- Scorrevoli in Plexiglass
- Tenda manuale autoavvolgente

### Piano di servizio

Acciaio inox

### Illuminazione

Led 5700 K

### Movimentazione

Ruote pivotanti con freno e piedini regolabili in altezza

LX

ST



R290

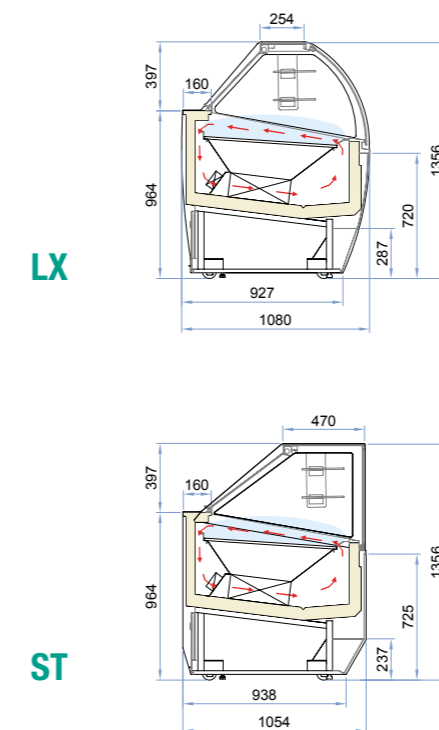
Millennium Pastry		120	170	220
<b>External dimensions (LxDxH)</b> Dimensioni esterne (LxPxH)	LX ST	1166 x 1080 x 1356 mm 1166 x 1054 x 1356 mm	1661 x 1080 x 1356 mm 1661 x 1054 x 1356 mm	2156 x 1080 x 1356 mm 2156 x 1054 x 1356 mm
<b>Capacity (gross/net)</b> Capacità (lorda/netta)	LX ST	400 / 150 lt	590 / 220 lt	700 / 300 lt
<b>Net weight</b> Peso netto		200 kg	230 kg	260 kg
<b>Refrigeration</b> Refrigerazione		<b>Ventilated</b> Ventilata		
<b>Refrigerant</b> Refrigerante		R290		
<b>Climatic class</b> Classe climatica		3		
<b>Operating conditions</b> Condizioni ambientali		25 °C / 60 %RH		
<b>Product temperature</b> Temperatura prodotto		+1/+10 °C		
<b>Compressor (q.ty - type)</b> Compressore (q.tà - tipologia)		<b>1 - Hermetic</b> 1 - Ermetico		
<b>Defrost</b> Sbrinamento		<b>Off Cycle</b> Fermata compressore		
<b>Power supply</b> Alimentazione		230 V / 1 Ph / 50 Hz		
<b>Electrical input (standard)</b> Assorbimento elettrico		650 W / 3 A	1150 W / 5,8 A	1250 W / 6 A
<b>Electrical input (defrost)</b> Assorbimento elettrico		45 W / 0,4 A	50 W / 0,6 A	60 W / 0,8 A

Technical sheet about models whit condensing unit included with air cooled  
Dati tecnici riferiti a modelli con unità a bordo con condensazione ad aria

Setup Allestimento			
<b>Pastry Tray</b> Vassoio pasticceria	•	•	•
<b>Shelf</b> Mensola	•	•	•

### Pastry configuration - Configurazioni pasticceria

	120	170	220
<b>Tray / Vassoio</b>	1047x800 mm	1542x800 mm	2036x800 mm
<b>Shelf / Mensola</b>	1034x240 mm	1529x240 mm	2024x240 mm



### Available colours - Colori disponibili

Front panel (1) and Grid (2) Pannello frontale (1) e Griglia (2)	Side panels (3) Fianchi laterali
<ul style="list-style-type: none"> <li>RAL 9003</li> <li>RAL on request</li> </ul>	<ul style="list-style-type: none"> <li>RAL 9003</li> <li>RAL on request</li> </ul>
Standard / Di serie	Standard / Di serie

