

# Il Carrettino CLASSIC



Gelato trolley with ventilated refrigeration, finned evaporator and automatic hot gas defrosting. One piece body with ecological polyurethane insulation (HCFC & HFC free), foamed with CO<sub>2</sub>. Internal tank and service top in stainless steel. External tank in carbon steel with serigraphies. External base in painted sheet. Tempered glass structure. Straight front glass. Closure on the operator side with methacrylate door. Sun curtain with side supports in tubular stainless steel. Built-in hermetic condensing unit with electronic control board. Main structure in carbon steel painted with powder, 2 ray wheels and one pivoting wheel. Handle in tubular stainless steel for an easier handling. This cabinet can be fitted with a double level of ice-cream containers H120.

Carrettino dei gelati a refrigerazione ventilata con evaporatore alettato e sbrinamento automatico a gas caldo. Scocca monolitica coibentata con poliuretano ecologico (HCFC & HFC free) espanso a CO<sub>2</sub>. Interno vasca e piano di servizio in acciaio inox. Esterno vasca in acciaio al carbonio verniciato a polvere epossidica con serigrafia decorativa su tutto il perimetro. Esterno fondo vasca in lamiera prevemiciata. Sovrastruttura in cristallo temperato, con vetro frontale dritto. La chiusura lato operatore avviene tramite ribaltina. Tenda decorativa parasole con sostegni laterali in acciaio al carbonio. Unità condensatrice ermetica a bordo con quadro comandi elettronico. Struttura in acciaio al carbonio verniciato a polvere, con 2 ruote a raggi e ruotino pivotante. Maniglia in acciaio inox tubolare per facilitare la movimentazione. La vetrina può contenere un doppio livello di vaschette H120.



**ENERGY SAVING**  
Led



**INSTALLATION**  
Plug-in



**TEMPERATURE**  
-16/-14 °C



**DOORS SYSTEM**  
Tilting panel



**DEFROST**  
Hot gas



**CLIMATIC CLASS**  
4

## Standard equipment

Scoop washer

Water tap

Tanks

## Dotazioni di serie

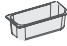

Lavaporzionatore

Rubinetto

Taniche



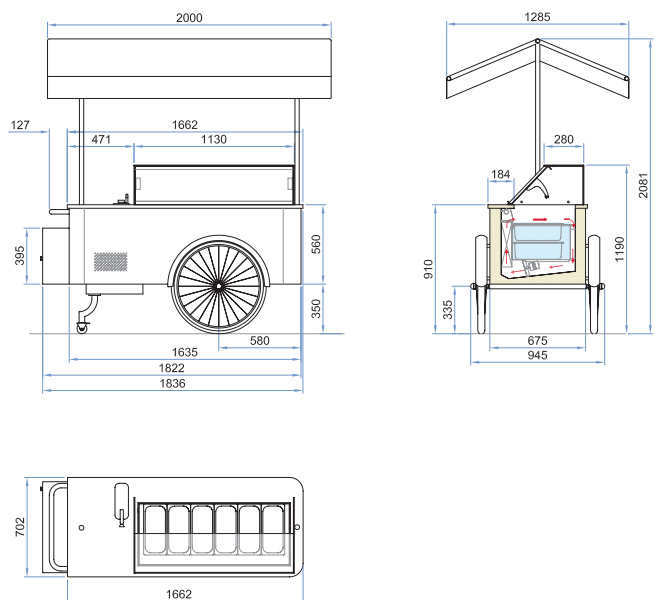
# Il Carrettino CLASSIC **Catalog - Catalogo**

Model Modello	Code Codice	Code Codice	Condensing unit included Unità condensatrice a bordo	Stainless steel containers Vaschette inox
	<b>R404A</b>	<b>R290</b>	<b>R404A / R290</b> Air Aria	 <b>5 Lt</b> 360 x 165 x 120h 9001990000005 *****
				 <b>4,75 Lt</b> 260 x 157 x 170h 9001990000003 *****
<b>RV</b>	<b>Yellow</b> <b>Brown</b> <b>White</b> <b>Black</b>	9001115506004 9001115506002 9001115506006 9001115506007	9001115506011 9001115506013 9001115506010 9001115506012	***** 6 +[6] 10 <b>+Support Kit container kit distanziali</b> ***** 9001090930600

# Il Carrettino CLASSIC **Technical features - Caratteristiche tecniche**

	<b>Classic</b>	
<b>External dimensions (LxDxH)</b> Dimensioni esterne (LxPxH)	2000 X 1285 X 2081 mm	
<b>Capacity (gross/net)</b> Capacità (lorda/netta)	260 / 104 lt	
<b>Net weight</b> Peso netto	205 kg	
<b>Refrigeration</b> Refrigerazione	Ventilated - Ventilata	
<b>Refrigerant</b> Refrigerante	R404A [1] - R290 [2]	
<b>Climatic class</b> Classe climatica	4	
<b>Operating conditions</b> Condizioni ambientali	30 °C / 55 %RH	
<b>Product temperature</b> Temperatura prodotto	-16/-14 °C	
<b>Compressor (q.ty-type)</b> Compressore (q.tà-tipologia)	1 Hermetic - 1 Ermetico	
<b>Defrost</b> Sbrinamento	Hot gas - Gas caldo	
<b>Power supply</b> Alimentazione	230 V / 1 Ph / 50 Hz	
<b>Electrical input (standard)</b> Assorbimento elettrico (standard)	[1] 500 W / 2,8 A	[2] 590 W / 2,8 A
<b>Electrical input (defrost)</b> Assorbimento elettrico (sbrinamento)	[1] 1200 W / 5,9 A	[2] 660 W / 3,1 A

## Section - Sezioni



## Available Colours - Colori disponibili

